

### 16:1) Sammanfattning/Efterkontroll

- Fortsätt kontinuerligt att utföra efterkontrollerna som anges under respektive punkt.
- Kontrollera regelbundet att **alla** skruvar är ordentligt åtdragna.
- Kontrollera regelbundet slitage på band och tryckavlastande bälteskuddar.
- Kontrollera regelbundet slitage på huvudstöd och huvudstödsuddar.
- Sätt inte brukaren i sitsen innan du hör ett klickljud vid montering på underrede.
- Se till att inte vinkla sitsen för långt fram när brukaren sitter i sitsen.
- Du bör kontrollera ovanstående punkter varje gång brukaren ska använda sitsen.

- **Ovanstående punkter ska utföras minst var 6:e månad.**

### 16:2) Kombinationer

Zitzi Sharky är en CE-märkt produkt som kan kombineras med samtliga tillbehör som beskrivs i denna bruksanvisning. Passar b la ihop med underreden som Zitzi Flipper Pro, Seabass Pro, Mika, Flizzy, Galileo, Zitzi Flipper, Leonardo. För övriga kombinationer vänligen kontakta Anatomic SITT.

### 16:3) Reservdelar

Zitzi Sharky får endast föras med reservdelar levererade av Anatomic SITT AB.

### 16:4) Märkning

Zitzi Sharky med dess tillbehör är en CE-märkt produkt. Ett unikt serienummer är placerat på ryggplattan innanför ryggfodret. Detta serienummer ska anges vid all korrespondens gällande produkten.

### 16:5) Garanti

1 år mot fabriktionsfel.

### 16:6) Teknisk data

Zitzi Sharky	stl. 1	stl. 2
Brukarvikt, ca.:	80 kg	115 kg
Brukarlängd, ca.:	125- 160 cm	150- 185 cm
Sittbredd sits:	33- 40 cm	33- 40 cm
Sittdjup sits:	36- 46 cm	44- 50 cm
Ryggbredd sits:	30,5- 34,5 cm	30,5- 34,5 cm
Rygghöjd, till armveck:	33- 50 cm	33- 50 cm
Bredd i framkant:	35- 41 cm	43- 53 cm
Abduktion:	10°	10°

Plats för etikett!

**!** *Produkten är endast avsedd att användas som ett sittsystem tillsammans med underreden producerade av Anatomic SITT AB. Om önskemål om annan användning finns, vänligen kontakta Anatomic SITT AB.*



## Zitzi Sharky

För att Ni ska kunna utnyttja Zitzi Sharky till fullo är det viktigt att Ni läser igenom denna bruksanvisning. Detta gäller alla personer som finns i barnets närhet.

**Produkten är avsedd** för brukare med sittproblem och passar många olika typer av diagnoser.

Anpassning/inprovning av Zitzi Sharky ska utföras av medicinskt behörig person. Om Ni behöver kompletterande uppgifter är Ni välkomna att kontakta Anatomic SITT AB.



Kryssa  
här!

Kryssa i rutan vid ev.  
**SPECIALANPASSNING**  
CE-märkning gäller ej!



Tillverkare / Manufacturer  
Anatomic SITT AB  
Box 6137, SE-60006 Norrköping  
SWEDEN - Phone +46 (0)11-16 18 00



## INNEHÅLL

2:1	Verktyg	11:1	Montering/justering, bälten
2:2	Justering, rygghöjd	12:1	Montering/justering, armstöd
2:3	Justering, sittdel	12:2	Montering/Justering, överarmsstöd
3:1	Justering till abduktion	13:1	Montering/justering, benband
3:2	Justering till coxitiäläge	13:2	Montering/justering std. huvudstöd
4:1	Montering justerbar rygg	14:1	Montering/justering Pro Serie
4:2)	Svankstöd	14:2	Fästsystem
5:1	Justering, ryggbredd	14:3	Adaptersystem
5:2	Vinkeljustering, ryggstöd	15:1	Sufflett
5:3	Montering/justering, höftbälte	15:2	Underhåll/Skötselansvisning
5:4)	Värmepaket	15:3	Rekonditioneringsansvisning
6:1)	Montering/justering, fast fotstöd	15:4	Demontering/skrotning
7:1)	Montering/justering, uppfällbart fotstöd	16:1	Sammanfattning/efterkontroll
8:1)	Montering/justering av fjädrande fotstöd	16:2	Kombinationer
8:2)	Kulledsadapter	16:3	Reservdelar
9:1)	Montering/justering, vadvstöd	16:4	Märkning
9:2)	Montering/justering, bäckenstöd	16:5	Garanti
10:1	Lekbåge	16:6	Teknisk data
10:2	Montering, bord		



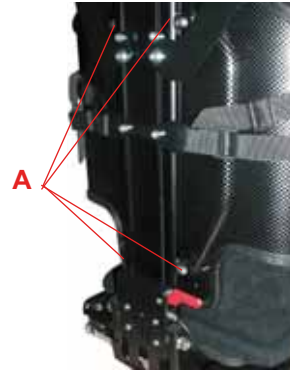
### 2:1) Verktyg

Verktögsnyckeln som du behöver för att utföra justeringar finns integrerad i toppen av rygghöjden som du hittar på baksidan av stolen. (4 mm insexnyckel)



### 2:2) Justering, rygghöjd

- \* Lossa de 4 skruvarna enl. pos. A och justera ryggen till önskad höjd.
- \* Lås skruvarna enl. pos. A.



**Om huvudet når över ryggstaget SKALL alltid huvudstöd användas.**

### 2:3) Justering, sittdel

Sittdjup, benlängdsskillnad och abduktion av benen justeras enkelt. Börja med att knäppa loss fodret för att komma åt skruvarna.

1) Sittdjup och benlängdsskillnad kan justeras 5 cm i grundläge. Levereras med sittdjup 40 cm.

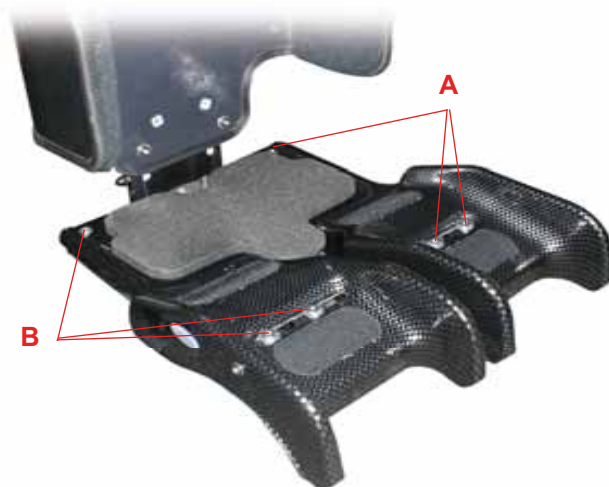
- \* För att justera sittdjupet, lossa de sex skruvarna enl. pos. A & B så att sittdelarna kan justeras för hand.

#### OBS!

Var noga så att du inte skruvar ur skruvarna helt!

- \* Justera sittdelarna, detta görs enklast ju närmare profilen man håller handen. Håll gärna handen under sittdelarna.

- \* Lås skruvarna enl. pos. A & B



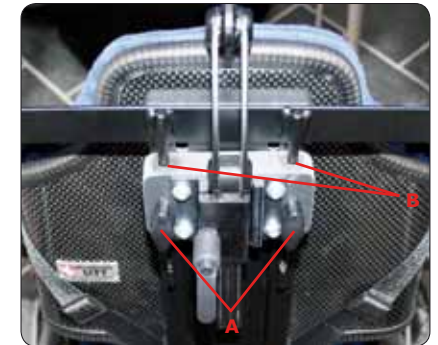
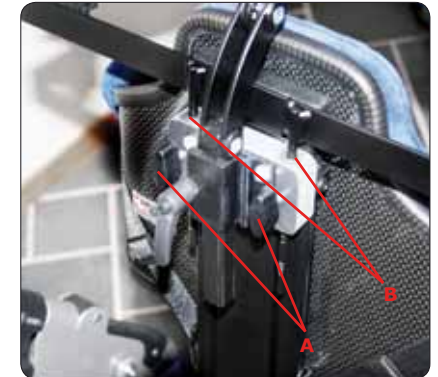
### 15:1) Sufflett

Suffletten monteras i samma fäste som lekbågen. Dessa kan ej kombineras ihop. För montering av fäste, se lekbåge sid. 10.

Huvudstödet måste monteras av för att suffletten ska kunna monteras. Hur du monterar av huvudstödet, se sid. 13.

#### Montering av sufflett:

- Lossa fingervreden på bägge sidor (A).
- För in suffletten i fästet (B).
- Skruva åt bägge fingervreden. (A).



### 15:2) Underhåll och skötsel

Dynor och bälteskuddar tvättas i 60° fintvätt och får ej torktumlas eller vistas i torkskåp. Plast- och metalldelar kan torkas av med en fuktig trasa. Vid kraftig nedsmutsning av plast- och metalldelar kan avfettningsmedel användas. Tänk grönt, tänk på miljön! Använd gärna biologiskt nedbrytbart avfettningsmedel. Utför underhåll vid behov. Kontrollera regelbundet.



**OBS! Viktigt!** Gaskolven bör användas regelbundet för att bibehålla sin funktion. Då produkten inte används måste gaskolven aktiveras minst en gång var 6:e månad. Dess utom bör de lagras på så sätt att kolvstången placeras riktad nedåt. Annars kan gaskolvens tätning gå sönder och gaskolven sluta fungera.

### 15:3) Rekondsansvisning

Kontrollera alla rörliga delar med avseende på slitage. Byt vid behov.

**OBS! Viktigt!** Kontrollera gaskolvens funktion noga! Om du känner dig osäker är du alltid välkommen att kontakta oss på telefon 011-161800 eller e-post [info@anatomicsitt.com](mailto:info@anatomicsitt.com).



### 15:4) Demontering/ skrotning

En förbrukad del eller produkt demonteras och skrotas. Delarna ska separeras efter materialtyp. Nedan följer en tabell för Zitzi Sharkys olika materialtyper.

**Metall** = Sittdelsbas, Ryggstomme, fotstödsstagg, armstödsstagg, huvudstödsstagg m.m.

**Hårdplast** = sitt- & rygghöjd, bord, fotstödsplatta, designplatta m.m

**Brännbart** = foder, höftbälte, kryssle m.m

### 14:1) Montering/justering Soft Pro Serie huvudstöd

#### Montering:

- \* Trä och fäst huvudstödsfästet i ryggsprofilen  
Lås skruvarna, 4st. (A)
- \* Skjut ned huvudstödstaget i fästet. Justera in höjden och lås med skruvarna, 4 st (B)

#### Justering:

Se separat bruksanvisning, Soft Pro Serie.  
Som tillbehör kan Aktivt pannband monteraras.



### 14:2) Fästsystem

- \* Trä och skjut på din Sharky i fästsystemet.
- \* Lås skruvarna (4 st på var sida).

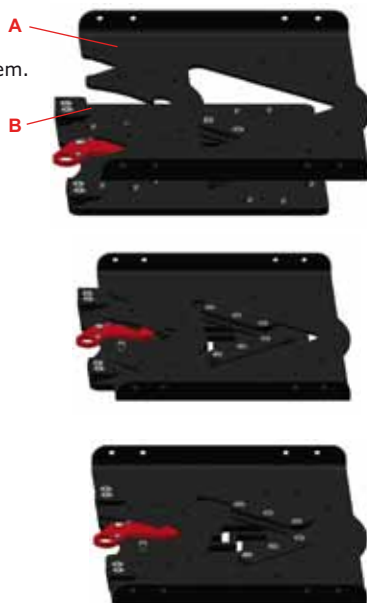
**Viktigt:**  
Lås alltid skruvarna efter montering.



### 14:3) Adaptersystem

Adaptersystemet består av en adapterplatta och ett fästsystem.

- \* Montera på adapterplattan enl. nedan.
- \* Montera på fästsystemet på sittsystemet.
- \* Skjut på din Sharky på adaptersystemet.
- \* Det skall "klicka" när sittsystemet är korrekt låst.

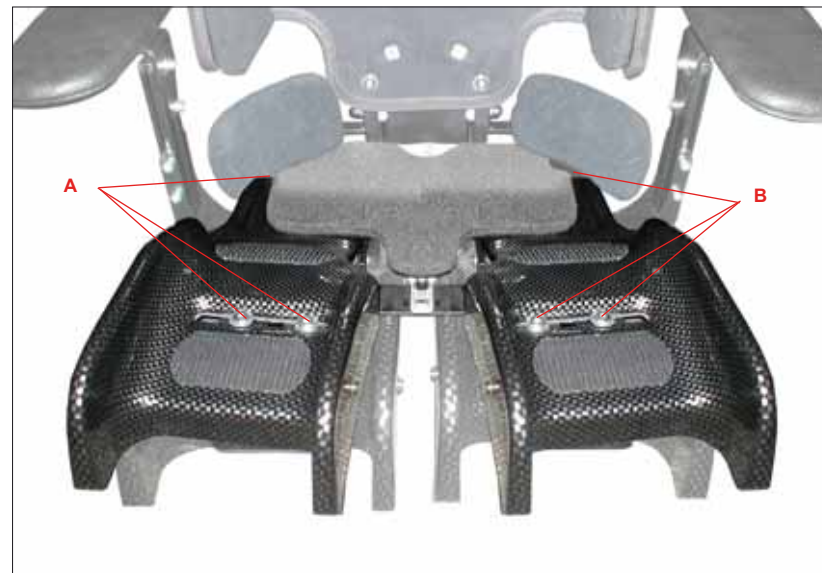


**Viktigt:** Lås alltid skruvarna efter montering.

### 3:1) Justering till abduktion

2) Abduktion av benen justeras genom att lossa skruvarna tillräckligt mycket för att plastdelarna ska kunna justeras för hand.

- \* Justera till önskad position.
- \* Lås skruvarna enl. pos. A & B
- \* Sätt tillbaka fodret.



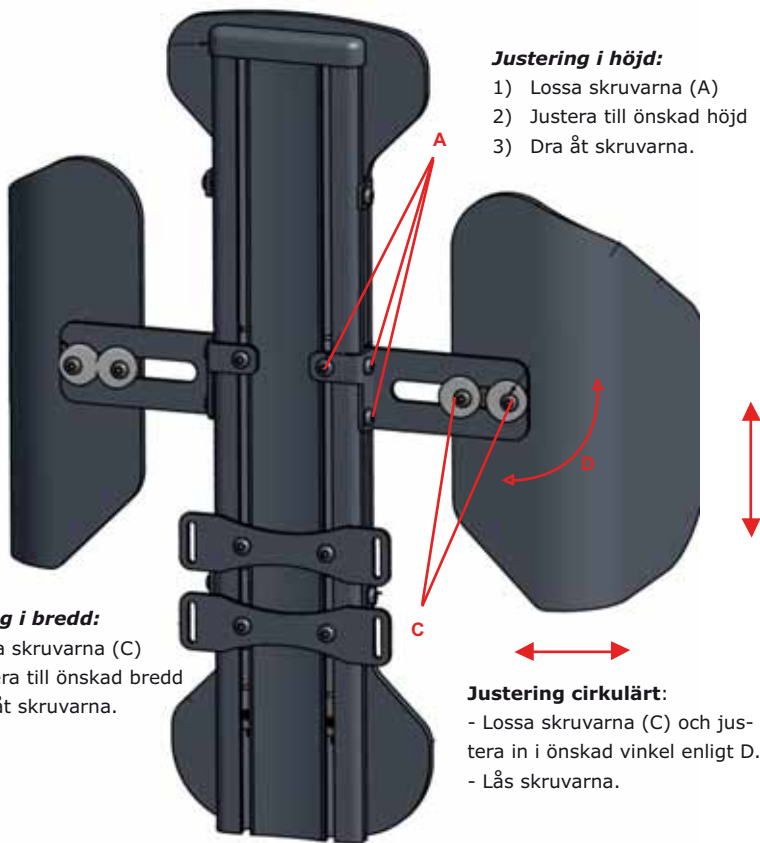
### 3:2) Justering till coxitläge

3) Sittdelen kan med enkla medel sättas i "coxitläge". Det behövs ett "coxitkit" för denna funktion. Som standard blir skillnaden 20mm.



#### 4:1) Justerbar rygg

Zitzi Sharky kan även utrustas med en justerbar rygg för att vid behov ge mer stöd och positioneringsmöjligheter än standardryggen kan ge.



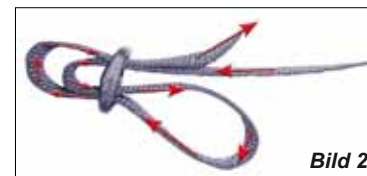
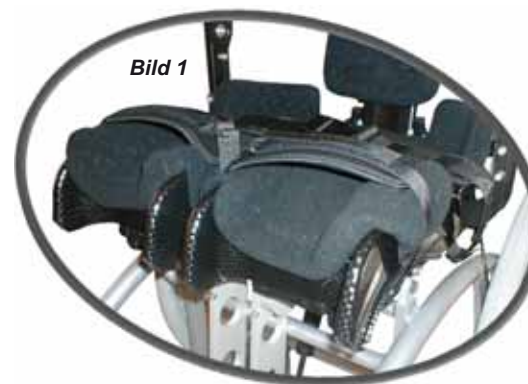
#### 4:2) Svankstöd

- 1) Ta bort ryggfodret.
- 2) Fäst svankstödet mot plasten.
- 3) Sätt tillbaka ryggfodret.

För att pumpa upp svankstödet, tryck på pumphandtaget uppreparande. För att ta ur luft ur svankstödet tryck på knappventilen vid pumpen.



#### 13:1) Montering/justering, Benband



##### Montering:

- \* Benbanden fästs med bleck i sittramen.
- \* Banden träs enl. bild 2 & 3.

##### Justering:

- \* Justering och lossning av benbandet sker via kardborrelås.



##### Montering:

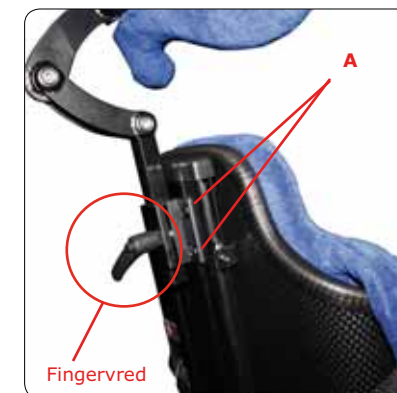
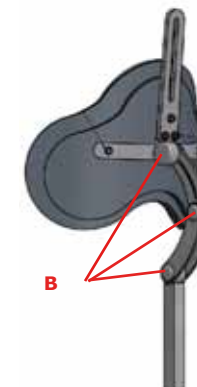
- \* Trä och fäst huvudstödsfästet i ryggprofilen. Lås skruvarna, 4st. (1)
- \* Skjut ned huvudstödstaget i fästet. Justera höjden med fingervredet.

##### Höjjustering i ryggprofil:

- \* Lossa skruvarna A.
- \* Justera in huvudstödet.
- \* Lås skruvarna.

##### Justering av huvudstöd:

- \* Lossa skruvarna B.
- \* Justera huvudstöd.
- \* Lås skruvarna.



Fingervred

### 12:1) Montering/justering, armstöd

#### Montering:

- \* Skjut in armstödet i fästet på sidan av sitsen.
- \* Lås skruvarna enl. pos. A.

#### Djupdjustering:

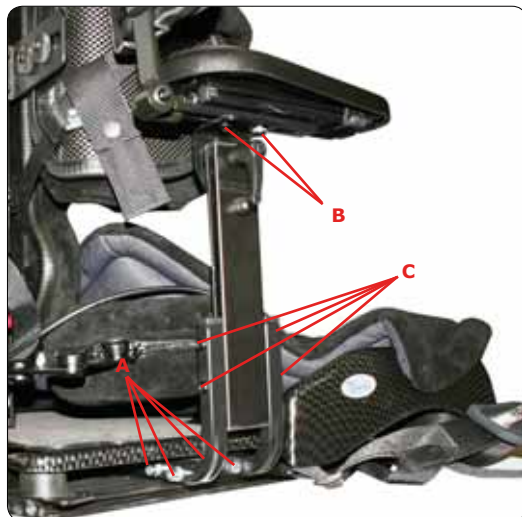
- \* Lossa skruvarna enl. pos. B.
- \* Justera till önskad position.
- \* Lås skruvarna.

#### Höjddjustering armstödsplatta:

- \* Lossa de 4 skruvarna enl. pos. C.
- \* Justera till önskad position.
- \* Lås skruvarna.

#### Vinkeljustering armstödsplatta:

- \* Lossa skruven enl. pos. D.
- \* Vinkla till önskad position.
- \* Lås skruven.



### 12:2) Montering/justering överarmstöd

- \* Lossa skruvarna helt enligt position A.
- \* För in underdel av överarmsstöd i spåret.
- \* Skruva åt skruvarna enligt position A

#### Vinkeljustering överarmsstöd:

- \* Lossa skruven enligt position B.
- \* Vinkla till önskad position.
- \* Lås skruven.



### 5:1) Justering, ryggbredd

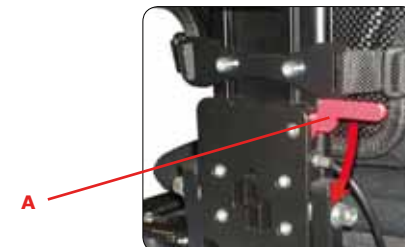
Vid behov kan kildynorna som sitter placerade mellan plasten och fodret plockas bort.



### 5:2) Vinkeljustering, ryggstöd

#### Justering av ryggvinkel

- \* Tryck ned aktiveringsreglaget enl. pos. A
- \* Justera till önskad ryggstödsvinkel
- \* Släpp aktiveringsreglaget. Vid behov kan reglaget behöva skjutas uppåt.



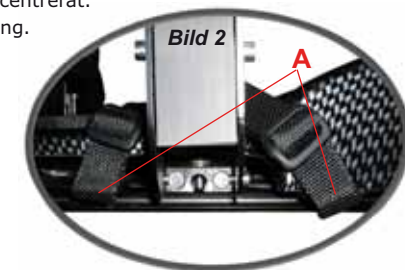
### 5:3) Montering/justering, höftbälte

#### Montering:

- \* Montera fästbanden i respektive monteringsspänne, (två på varje sida).
- \* Trä banden genom det öppningsbara spännet och Tri-glide-spännet som bild 1 visar.

#### Justering:

- \* Justera banden så att dragriktningen blir som bild 2 visar.
- \* Drag åt bältet på båda sidor om spännet för att få det centrerat.
- \* Justera bälteskuddarna för att ge optimal tryckavlastning.
- \* Om banden är för långa, klipp av överflödigt band och bränn änden.



### 5:4) Värmepaket

- Sittdelplatta
- Ryggplatta
- Batteri och kontroll dosa

- Värmepaketerna sys in i fodret vid tillverkning och ersätter standard fodret.

Värmepaketet håller kroppstemperaturen uppe och förhindrar avkylning vid kallt väder. När kroppstemperatur uppnåtts slår värmepaketet av för att spara energi. Om temperaturen sjunker aktiveras det igen och värmer på nytt upp till kroppstemperatur.

### 6:1) Montering/justering, fast fotstöd hel/delad

Följ instruktionen nedan gällande helt & delat fotstöd.

#### Montering:

- \* Ta bort plastkåpan längst ut på profilen
- \* För in fotstödsfästena i spåren på sidan på profilen
- \* Dra åt skruvarna.
- \* Sätt tillbaka plastkåpan på profilen.

#### Justering av vinkel vid knäled (A):

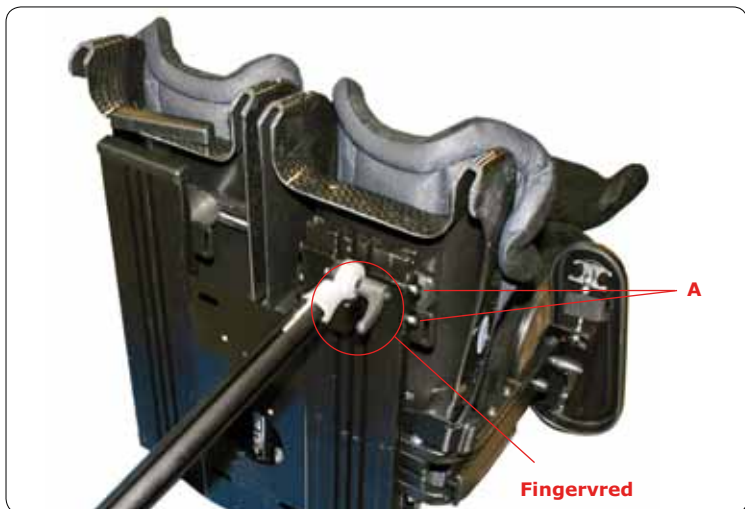
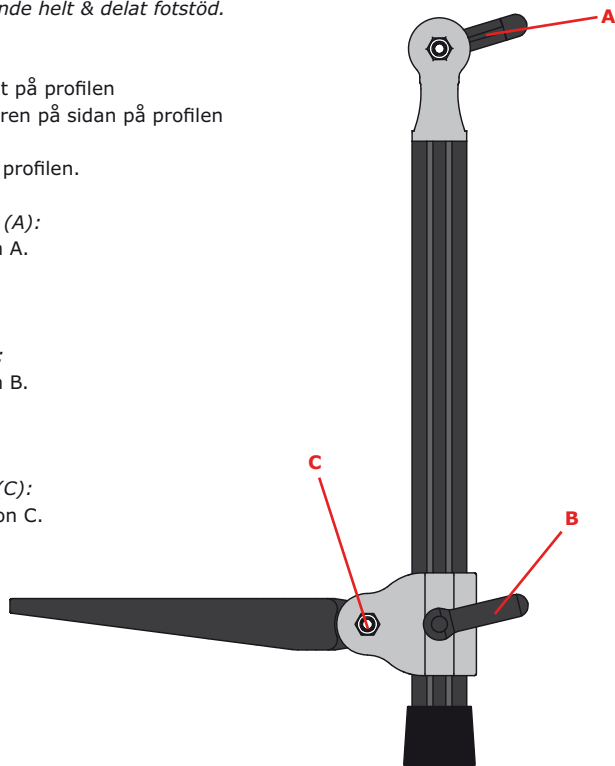
- \* Lossa vredet enligt position A.
- \* Justera till önskad vinkel.
- \* Lås vredet.

#### Höjjustering av fotplatta (B):

- \* Lossa vredet enligt position B.
- \* Justera till önskad höjd.
- \* Lås vredet.

#### Justering av vinkel vid fotled (C):

- \* Lossa skruven enligt position C.
- \* Justera till önskad vinkel.
- \* Lås skruven.



### 11:1) Montering/justering, Kryssele/ Sternumstöd

#### Montering:

- \* Tag bort ev. huvudstödsfäste.
- \* Skjut ned fästena i profilen, enligt bild 1.
- \* Lås skruvarna enl. pos. A.
- \* Montera Sternumstödet's övre fästpunkter i det öppningsbara spännet.
- \* Montera Sternumstödet's nedre fästpunkter vid ryggstaget med bif. Triglids spännet. Dragriktningen bör vara snett bakåt / nedåt. Se bild 2.
- \* Sätt tillbaka ev. nackstöds fäste.



#### Justering:

- \* Lossa skruvarna enl. pos. B, bild 1. Justera höjden på fästet så att dragriktningen för de övre fästpunkterna hamnar i samma höjd som axelpartiet.

Bild 2



- \* Justera höjden och trycket på fästet vid de fyra fästpunkterna vid Sternumfästet. Se till att det finns tillräckligt utrymme för halsen.

#### Efterkontroll:

- Dragriktningen
- Se till att det finns tillräckligt utrymme för halsen
- Trycket på bandet
- Placeringen av bälteskuddarna



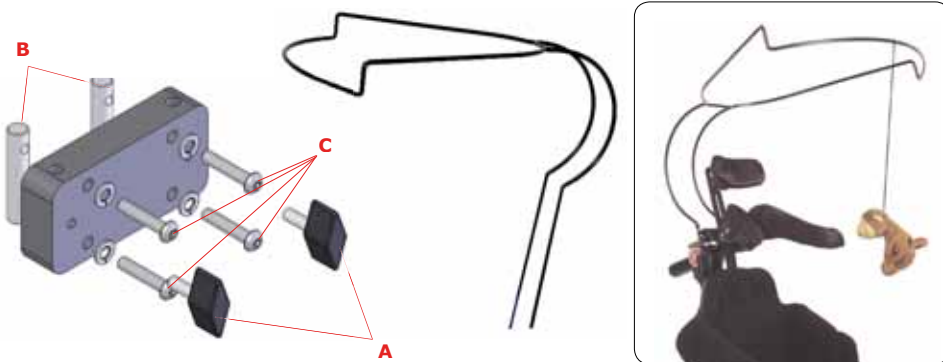
### 10:1) Lekbåge

Lekbågsfästet monteras på rygprofilen.

- Ta bort toppkåpan.
- För lekbågsfästet ner i rygprofilen enligt position B.
- Lås lekbågsfästet i rygprofilen med skruvar enligt position C.
- Skjut ner lekbågen och lås fast den med vreden (A).

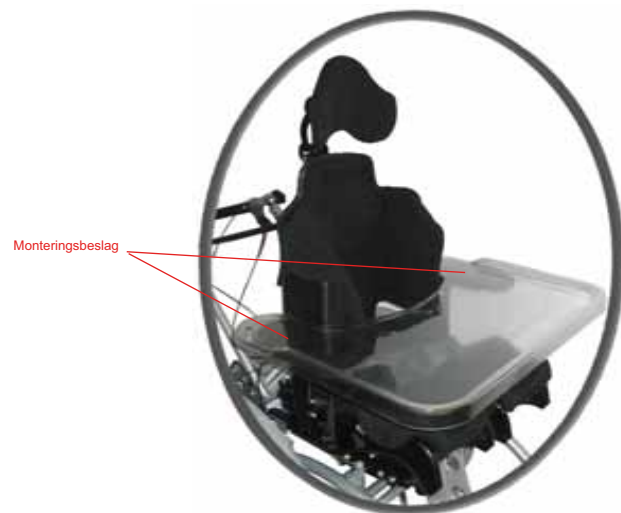
Om det ska även monteras huvudstöd monteras huvudstödsfästet på fästet till lekbågen.

Fästs med längre skruvar (B) och fjäderbricka!



### 10:2) Montering, bord

- \* Lägg bordet på armstödsplattorna.
- \* Vrid in monteringsbeslaget under armstödsplattan. Beslaget skall vridas tills det hamnar innanför upphöjningen under armstödsplattan.



### 7:1) Montering/justering, uppfällbart fotstöd hel/delad

Följ instruktionen nedan gällande helt & delat fotstöd.

*Montering:*

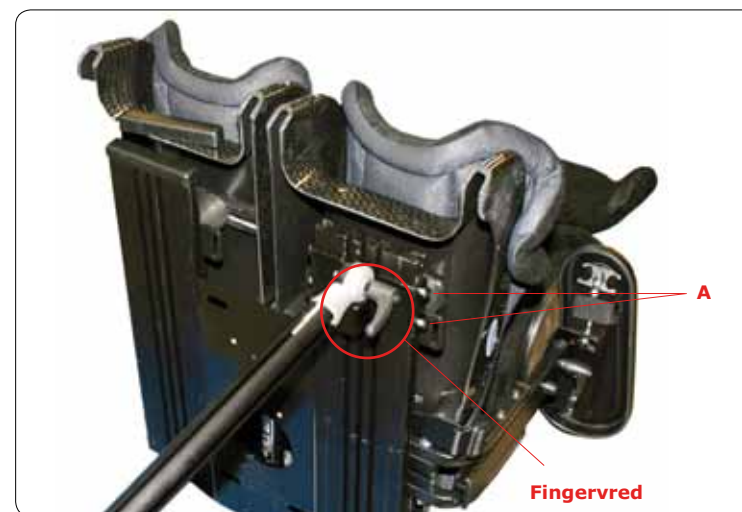
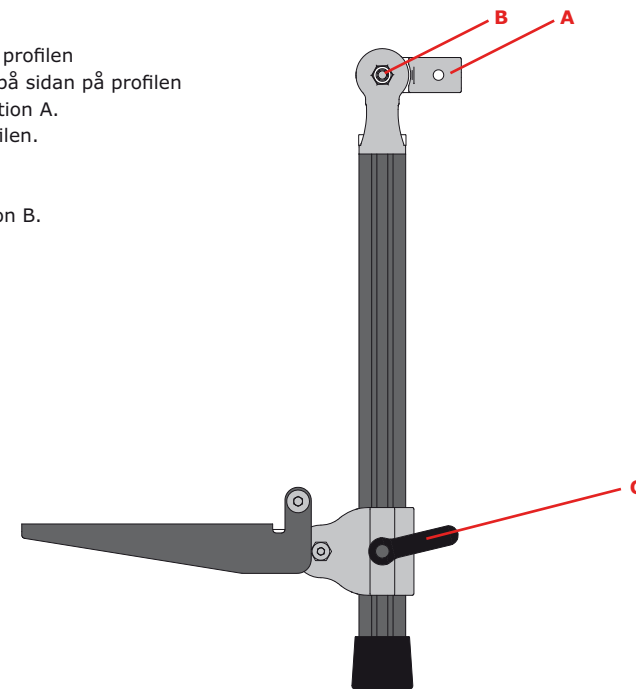
- \* Ta bort plastkåpan längst ut på profilen
- \* För in fotstödsfästena i spåren på sidan på profilen
- \* Skruva åt skruvarna enligt position A.
- \* Sätt tillbaka plastkåpan på profilen.

*Justering av vinkel vid knäled:*

- \* Lossa fingervredet enligt position B.
- \* Justera till önskad vinkel.
- \* Lås fingervredet.

*Höjjustering av fotplatta:*

- \* Lossa vredet enligt position C.
- \* Justera till önskad höjd.
- \* Lås vredet.



## 8:1) Montering/justering av fjädrande fotstöd

### Fjädrande fotstöd

Zitzi Sharky kan även utrustas med fjädrande fotstöd för att bryta eventuell spasticitet och skapa dynamik i sittandet.

### Montering av fotstöd

Lossa ändavslutet och för fotstödet i sina spår.

### Fjädring (C)

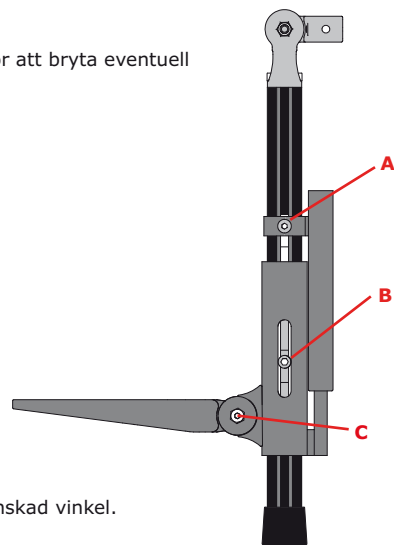
Skruv i position B bör alltid vara i sitt lägsta läge för full fjädringsväg.

### Höjdjustering

Lossa skruvar enl. position A. och B.

### Vinkeljustering på fotstöd

Lossa på skruv enl. position C och vinkla fotstödet till önskad vinkel.



## 8:2) Kulleadapter

### Höjdjustering av fotplatta (A):

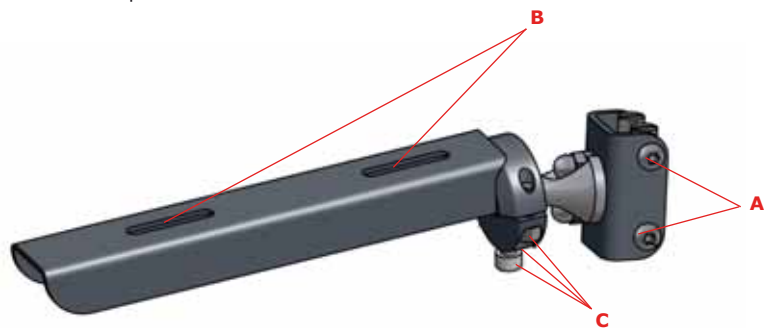
- Lossa skruvarna enl. pos. A
- Justera till önskad höjd.
- Lås skruven.

### Justering av fotplatta, djupled (B):

- Lossa skruven enl. pos. B
- Justera till önskad vinkel.
- Lås skruven.

### Justering (C):

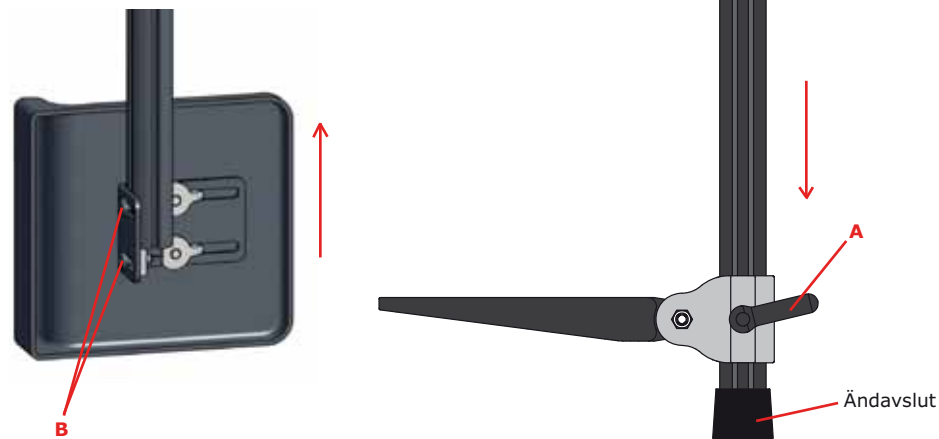
- Lossa justeringsskruvarna (C), lagom mycket för att fotstödet ska kunna justeras för hand.
- Justera till önskad position. Lås skruvarna.



## 9:1) Montering/justering, vadstöd

### Montering:

- \* Tag bort fotplattan genom att lossa vredet och ta sedan bort ändavslutet enl. pos. A. Drag fotplattan rakt nedåt.
- \* Skjut på vadstödet på fotstödsstaket.
- \* Justera till önskad höjd.
- \* Lås skruven enl. pos. B.



## 9:2) Montering/justering, bäckenstöd

1. Skruva loss och dra ur den långa skruven.
2. Ta bort de tjocka brickorna (A) – bäckenstödet (C) kommer att ta dessas plats.
3. Brickorna (B) hamnar utanför bäckenstödet (C) vid montering.
4. Skruva fast skruven igen.

