

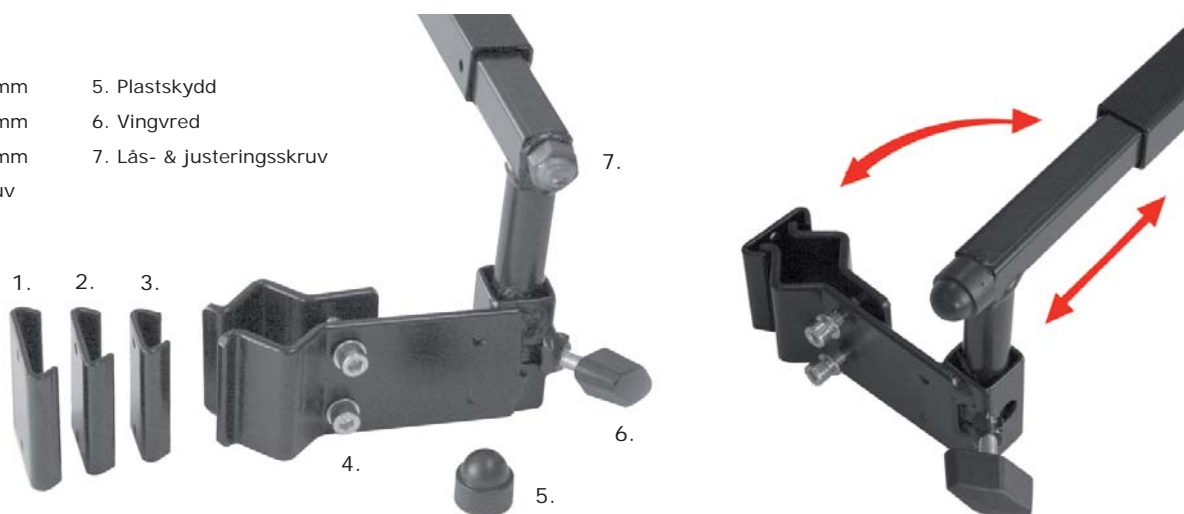
## Fäste mellan körhandtag

Art.nr. BR1001-2, utgåva 2 - 2006-12-15

Fäste mellan körhandtag monteras runt rullstolens körhandtag/ryggrör. Passar såväl runda som fyrkantiga rör med dimension 20,0 - 30,0 mm. Fäste för huvudstöd ingår. För enkel montering av Anatomic huvudstöd, PLUSH & Pro Serie köp till innerhylsor enl. artikellista. Kan även användas för att få rätt dragriktning till positioneringsstöden Sternumstöd, H-sele & Kryssele (förhöjningsstag köpas till separat).



- |               |                           |
|---------------|---------------------------|
| 1. Bleck 30mm | 5. Plastsydd              |
| 2. Bleck 25mm | 6. Vingvred               |
| 3. Bleck 22mm | 7. Lås- & justeringsskruv |
| 4. Insexskruv |                           |



### Montering:

Fästet kan monteras på rullstolens körhandtag eller ryggrören. Följ nedanstående instruktion för korrekt montering!

1. Ta bort plasthatten (5) och lossa skruv nr. 7 för att kunna justera in bredden. Använd 13 mm hylsa.
2. Om inte positioneringsstöd ska monteras hoppa vidare till punkt 3.  
Drag ut ytterdelen på ena sidan och trä på fästet till förhöjningsstagen. Sätt tillbaka ytterdelen.
3. Montera på fästet runt rullstolens körhandtag eller ryggrören. Använd rätt "bleck" beroende på rörets tjocklek.
4. Infästningsbredd justeras med yttersidorna och med klämmans vridning.  
När rätt inställning och bredd hittats lås skruvarna (4), vreden (6) och sätt ditt plasthatten (5).



Klämma för montering på körhandtag eller ryggrören

Huvudstödsfäste.  
Enkelt att justera eller att ta av huvudstödet från rullstolen.

Montering & injustering av positioneringsstöd:

1. Drag ut ytterdelen på ena sidan och trä på fästet till förhöjningsstagen. Sätt tillbaka ytterdelen.
2. Justeras på samma sätt som huvudstödsfästet i sidled och höjd.
3. Var noga med att dragriktning för de övre fästpunkterna bör vara i samma höjd som axelpartiet för att förhindra att axeln trycks nedåt.

Efterkontroll:

Kontrollera att alla skruvar är ordentligt åtdragna.

Garanti:

1 år. Använd endast reservdelar från Anatomic SITT AB

Teknisk info:

Passar rullstolsbredd (infästning): 23-71 cm

Passar rördiameter: 20-30 mm

Justering, höjd förhöjningsstag 0-22,5 cm



Box 6137, 600 06 NORRKÖPING, tel. 011-16 18 00, fax 011-16 20 05  
[www.anatomicsitt.com](http://www.anatomicsitt.com)

