

# EasyStand

## Bruksanvisning 7000 - 7500

**Gratulerar till ditt köp av EasyStand magician 7000 ståhjälpmiddel!**

För att Ni ska kunna använda Er EasyStand till fullo är det mycket viktigt att Ni läser igenom denna bruksanvisning. Detta gäller alla personer som finns i barnets närhet. Om det uppstår problem som du inte kan lösa genom att läsa i bruksanvisningen är du välkommen att kontakta Anatomic SITT AB på telefon 011-16 18 00.

För att säkerställa korrekt funktion är det mycket viktigt att Ni inspekterar Er EasyStand regelbundet. Vid reparation skall endast reservdelar tillhandahållna av Anatomic SITT AB användas.

Personer som har inskränkt rörelseförmåga på grund av att de inte övat stående ställning under en lång period ska konsultera medicinskt behörig person innan användandet påbörjas. Det rekommenderas att en medicinskt behörig person upprättar ett bra ståträningsprogram.

EasyStand magician 7000 passar för barn med längd från 82 cm till 143cm. Brukarens vikt får ej överstiga 64 kg.

### Montering av EasyStand magician 7000:

#### 1:1) Montering av svängbara hjul

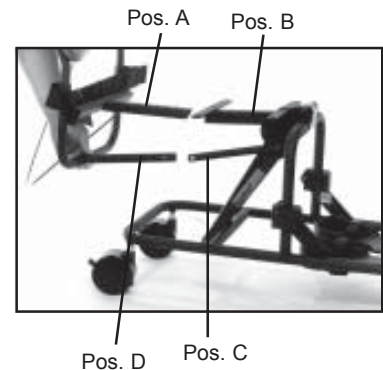
Lägg enheten upp och ned. Montera hjulen under ramen enl. bild. Lås skruvarna. Om enheten ska ha drivhjulspaket, montera två svängbara hjul i bak.

Efter montering av de svängbara hjulen, lås hjulens position genom att trycka ned reglaget på hjulet. Vänd tillbaka enheten så den står på hjulen.



#### 1:2) Montering av ryggstöd:

Skjut in innerhylsan, (pos. A), i det fyrkantiga sittdjupsjusteringsstaget, (pos. B). Skjut samtidigt in innerhylsan, (pos. C), i det runda sittdjupsjusteringsstaget, (pos. D). Tryck in fjäderknappen och justera till önskat sittdjup. Det finns sju alternativa lägen på fyrkantstaget och det runda staget. (Det fyrkantiga och runda staget ska monteras i hålen som sitter i samma höjd).



#### 1:3 Justering av sittdjup:

För att få en korrekt resning till stående position är det viktigt att sittdjupet är korrekt inställt. Sittdjupet justeras genom att flytta sittdjupsjusteringsstagen i de sju alternativa positionerna. Se bild.

#### Observera!

Det fyrkantiga och runda staget ska monteras i hålen som sitter i samma höjd.



Lossa insexskruven och tryck in fjäderknappen enl. ovan för att justera sittdjupet. (Det finns sju alternativa lägen.)

### 2:1) Montering av Höftstöd:

Skjut in höftstöden på båda sidorna om sittplattan. Lås "rattarna". Höftstöden är enkla att ta bort för att underlätta överflyttning.



### 2:2) Montering av Huvudstöd: (tillbehör)

Montera huvudstödet i fästet på ryggstödet enl. bild. Lås "rattarna".



### 2:3) Montering av knästöd:

Skjut in knästödet "T-stag" i ramen enl. bild. Lås alla skruvar innan enheten börjar användas.



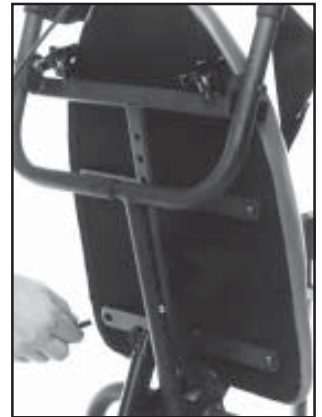
### Observera!

För mer komfort kan knästöden justeras i bredd och höjd. Bredden justeras genom att lossa "rattarna" bakom knädynorna. Justera till önskad bredd. Lås "rattarna". Höjden justeras genom att vända knädynorna 180 grader, (upp och ned). Se till att alla "rattar" är ordentligt låsta innan enheten börjar användas.



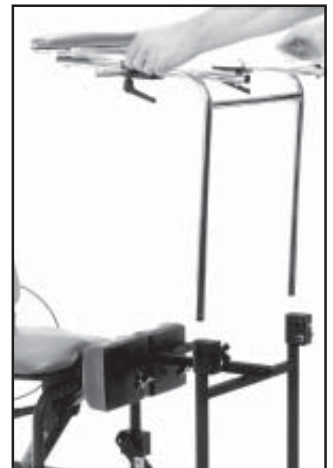
### 2:4) Montering av dynor:

Montera sittplattan enl. enligt bild. Lås skruvarna.



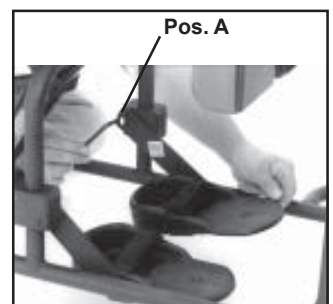
### 2:5) Montering av bord:

Skjut ned bordet i ramen enl. bild. Lås skruvarna vid önskad höjdsposition. Som tillbehör finns vred för snabbjustering.



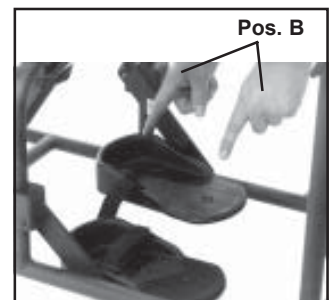
### 2:6) Höjd-, vinkeljustering av fotplattor:

Lossa skruvarna enl. pos. A. Justera till önskad position. Lås skruvarna.



### 2:7) Bredd-, djupjustering av fotplattor:

Lossa skruvarna på fotplattorna enl. pos. B. Justera till önskad position. Lås skruvarna.



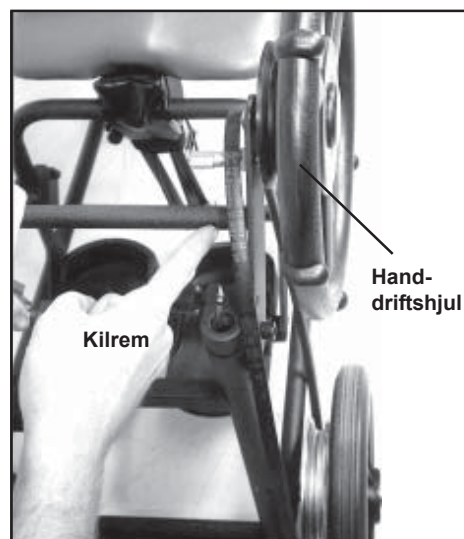
# EasyStand

## Bruksanvisning 7000 - 7500

### Montering av EasyStand mobil Magician 7500:

Observera! Om du inte har köpt EasyStand 7500 gå vidare till sidan 4.

**3:1)** Lyft upp drivhjulsmechanismen. Se till att kilremmen inte ligger i spåret på hand-driftshjulet.



**3:2)** Placera kilremmen i spåret hand-driftshjulet. För att underlätta montering, rulla på hjulet samtidigt som du skjuter på remmen. Se bild.



**3:3)** Spänn kilremmen genom att knacka upp drivhjulsmechanismen med en gummiklubba. Se bild.



**3:4)** Lås skruvarna som håller drivhjulsmechanismen med medföljande 1/2" insexnyckel.



# EASYStand

## Bruksanvisning 7000 - 7500

### Användning av EasyStand magician

#### 4:1) Överflyttning och uppresning till stående:

- \* Tag bort höftstödet på den sidan barnet ska kliva in i EasyStand.
- \* Flytta över barnet till EasyStand och drag fast höftbältet.
- \* Sätt tillbaka höftstödet och tryck det intill höften.
- \* Tryck in knästöden till barnets knän ordentligt. Justera knästöden för att passa barnet. Lås rattarna ordentligt. (Se även punkt 2:4)
- \* Justera fotplattorna för att passa barnet. (Se punkt 2:7, 2:8)
- \* Lossa skruvarna till bordet. Lyft upp och skjut fram det en bit. (se även punkt 2:6)
- \* Tryck in vinklinsreglaget och lyft försiktigt barnet till stående position.
- \* När barnet befinner sig i stående position justeras bordet till önskad höjd-, och djupposition.



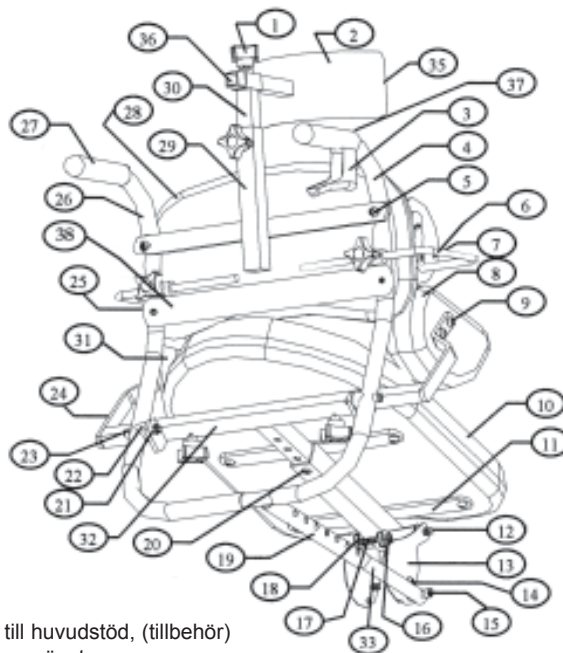
**Justera aldrig fotplattorna eller knästöden när barnet befinner sig i stående position.**

#### 4:2) Åter till sittande position:

- \* Tryck in vinklinsreglaget och sänk försiktigt ned barnet till sittande position igen.

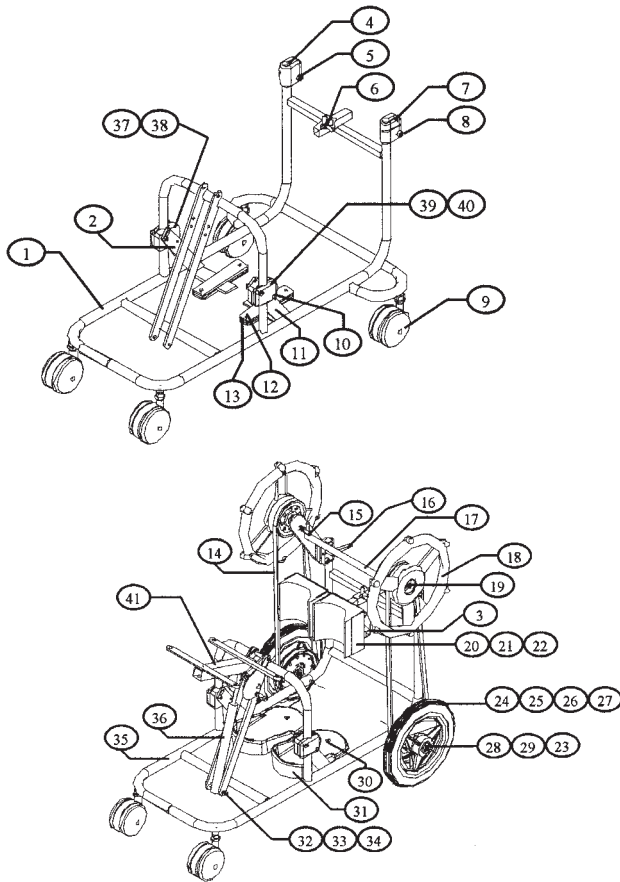
#### 4:3) Sprängskiss, ramens överdel

- 1 = Lås ratt
- 2 = Huvudstödsdyna
- 3 = Vinklinsreglage inkl. wire
- 4 = Körhandtagsrör, höger
- 5 = Insexskruv för montering av huvudstöd
- 6 = Stag till bälstöd
- 7 = Bälstödsdyna
- 8 = Höftstödsdyna, höger
- 9 = Insexskruv till höftstödsdyna
- 10 = Sittdyna
- 11 = Stag till sittdyna
- 12 = Skruv till främre, övre fästpunkt sitsram.
- 13 = Plastsydd under sittplatta
- 14 = Skruv till främre, nedre fästpunkt sitsram
- 15 = Skruv till runt ryggjusteringsstag
- 16 = Låsmutter, övre fästpunkt gaskolv
- 17 = Skruv, övre fästpunkt, gaskolv
- 18 = Distansgummi
- 19 = Runt ryggjusteringsstag
- 20 = Insexskruv till fyrkantigt ryggjusteringsstag
- 21 = Mutter, fästpunkt för körhandtag
- 22 = Formad plastdistans, fästpunkt för körhandtag
- 23 = Skruv, fästpunkt för körhandtag
- 24 = Stag, höftstöd
- 25 = Insexskruv för montering av bälstödsstag
- 26 = Körhandtagsrör, vänster
- 27 = Gummihandtag på körhandtag
- 28 = Ryggstödsdyna
- 29 = Fäste för huvudstöd inkl. ratt, (tillbehör)



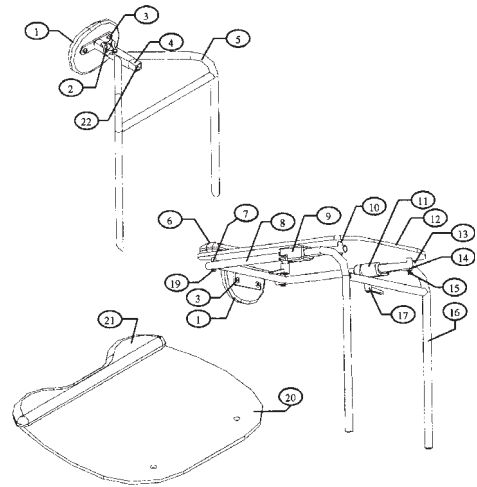
- 30 = Lodrätt stag till huvudstöd, (tillbehör)
- 31 = Höftstödsdyna, vänster
- 32 = Fyrkantigryggjusteringsstag
- 33 = Inre runt ryggjusteringsstag
- 35 = Huvudstödsdyna
- 36 = Ändplugg i huvudstödsstag
- 37 = Stjärnskruv för mont. vinklinsreglage
- 38 = Fäste för bälstöd
- 39 = Höftbälte, (visas ej på bild)
- 40 = Brösthälte, (tillbehör, visas ej på bild)

### 5:1) Sprängskiss ramens nederdel:



- 1 = Ram, underdel
- 2 = Beslag för fotplattor
- 3 = Ändplugg, knästödsstag
- 4 = Beslag för montering av bord på ram, höger
- 5 = Låsmutter
- 6 = Låsrott
- 7 = Beslag för montering av bord på ram, vänster
- 8 = Skruv
- 9 = Svängbart hjul
- 10 = Skruv på fästbeslag fotstöd
- 11 = Fotstödsstag
- 12 = Fästbeslag under fotplatta, (ej gängad)
- 13 = Fästbeslag under fotplatta, (gängad)
- 14 = Kilrem för drivning
- 15 = Låsning till hand-drivhjul
- 16 = Snabbjusteringsvred, bord
- 17 = Fäststag för hand-drivhjul
- 18 = Hand-drivhjul
- 19 = Låsmutter till hand-drivhjul
- 20 = T-stag till knästöd
- 21 = Beslag för sidjustering, knästöd
- 22 = Knästödsdyna
- 23 = Låsmutter
- 24 = Drivhjul
- 25 = Remskiva
- 26 = Insexskruv
- 27 = Bricka
- 28 = Skruv till hjul
- 29 = Låsbricka
- 30 = Skruv på fotplatta
- 31 = Fotplatta
- 32 = Skruv, nedre fästpunkt gaskolv
- 33 = Gummimellanlägg
- 34 = Låsmutter, nedre fästpunkt gaskolv
- 35 = Ram, underdel, mobil
- 36 = Gaskolv
- 37 = Ytterdel, fäste för fotstöd på ram, vänster
- 38 = Innerdel, fäste för fotstöd på ram, höger
- 39 = Ytterdel, fäste för fotstöd på ram, vänster
- 40 = Ytterdel, fäste för fotstöd på ram, höger
- 41 = Ytterdel, fyrkantigt ryggjusteringsstag

### 5:2) Sprängskiss bord & stag istället för bord:



- 1 = Bröststödsdyna
- 2 = Låsrott
- 3 = Insexskruv för montering av bröststödsdyna
- 4 = T-beslag för montering av bröstdyna
- 5 = Rörram som ersätter bordsfästning
- 6 = Bordsdyna för EasyStand med drivhjul
- 7 = Distansbricka under bordsskiva, bakre
- 8 = Övre rörram för bordsfästning
- 9 = Beslag för justering av bord framåt – bakåt, höger
- 10 = Distansbricka under bordsskiva, främre
- 11 = Beslag för justering av bord framåt – bakåt, vänster
- 12 = Bordsskiva för EasyStand med drivhjul
- 13 = Ändplugg, bord
- 14 = Låsbricka
- 15 = Försänkt insexskruv
- 16 = Nedre rörram för bordsfästning
- 17 = Vred för snabbjustering
- 19 = Skruv, bakre infästning, bordsskiva
- 20 = Bordsskiva, std.
- 21 = Bordsdyna, std.
- 22 = Fyrkantig ändplugg

### 5:3 Garantivillkor

1 år mot fabriktionsfel.

Garantin är begränsad till reparation eller ersättning av delar och täcker inte ovarsamt handhavande. Skulle en komponent vara felaktig och felet kan härledas till garantin kommer vi att reparera eller byta ut den, fritt från betalning.

Din EasyStand har noggrant testats och inspekterats innan den levererades till dig. Enheten har ett registreringsnummer som kan härledas till när den tillverkades.

#### Tillverkare:

Altimate Medical INC.  
PO Box 180  
262 W 1st ST. Morton MN  
USA  
Tfn. 001-507-697 6393



93/42/EEC